



SYMBOL ZAKŁADOWY

## KGMS11

NAZWA PRODUKTU

Zawór kulowy gazowy z motylkiem GW-GZ typ G18

ZDJĘCIE GŁÓWNE



IKONY

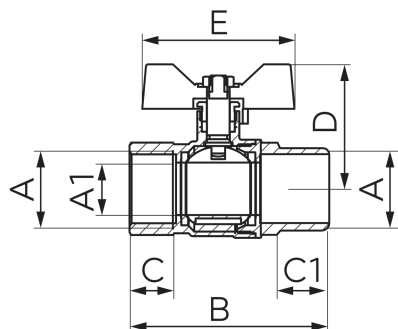
CECHY PRODUKTU



- Rodzaj przyłączenia: nakrętno-wkrętny
- Dławik: tak
- Rodzaj uchwyty: motylek
- Materiał korpusu/materiał wykonania: mosiądz
- Materiał kuli: mosiądz
- Materiał uszczelnień kuli: PTFE
- Materiał uszczelnień trzpienia: PTFE i o-ring NBR70
- Media: gaz
- NICKEL FREE: tak
- Ciśnienie nominalne [bar]: MOP5 (5 bar)
- Temperatura robocza [°C]: T2 (-20°C do 60°C)
- Kod kreskowy: \*W opakowaniu z kodem kreskowym umożliwiającym sprzedaż detaliczną

RYSUNEK TECHNICZNY

SPECYFIKACJA



- DN: 15
- Wymiar A: Rp1/2-R1/2
- Wymiar A1: 14
- Wymiar B: 63,2± 1
- Wymiar C: min.15/12,5
- Wymiar D: 39± 1
- Wymiar E: 51,5± 1
- Przyłącze: 1/2"