

COD PRODUS

KGMN21
NOU

NUMELE PRODUSULUI

Robinet trecere pentru gaz 3/4" FI-FE, cu bilă și fluture

FOTOGRAFIE PRODUS



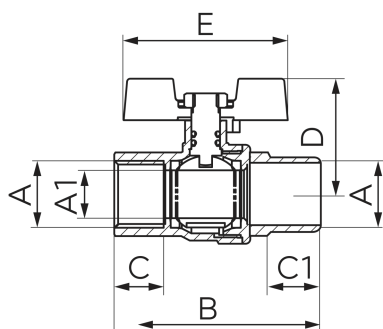
PICTOGRAME



CARACTERISTICI PRODUS

- Tip racord: FE-FI
- Tip suport: fluture
- Material carcasă/material montură: alamă
- Material sferă: alamă
- Material de etanșare sferă: PTFE
- Material de etanșare ax: o-ring dublu NBR72
- Mediu de lucru: gaz
- FĂRĂ NICHEL: da
- Presiune nominală [bar]: MOP5 (5 bar)
- Temperatură de lucru [°C]: T2 (între -20 și 60 °C)
- Cod de bare: *în ambalaj cu cod de bare pentru vânzare cu amănuntul

DESEN TEHNIC



SPECIFICATION

- DN: 20
- Dimensiune A: Rp3/4-R3/4
- Dimensiune A: 20
- Dimensiune B: 71,5 ± 1
- Dimensiune C: min. 16,3/14
- Dimensiune D: 40,1 ± 2
- Dimensiune E: 51,5 ± 3
- Racord: 3/4"