

KÓD

KFPS3A

SÉRIE

F-POWER

NÁZEV PRODUKTU

Rohový kulový kohout se šroubením, motýlek ŠM 1"

OBRÁZEK



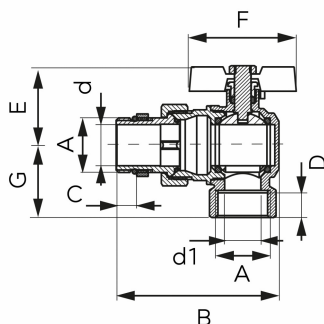
PIKTOGRAM



VLASTNOSTI PRODUKTU

- Barva rukojeti: červená
- DN: 25
- Rozměr A: G1
- Rozměr d: 16,5
- Rozměr d1: 22
- Wymiar B: 99
- Wymiar C: 12,5
- Rozměr E: 47,6
- Rozměr F: 65
- Rozměr G: 44
- Připojení: 1"
- Kvs [m3/h]: 10,93
- Typ spoje: ŠM se šroubením
- Dodatečné těsnění připojení: Dodatečná matka s těsněním na závité
- Závít dříku: Ano
- Typ úchytu: motýlek
- Materiál těla/výrobní materiál: Mosaz
- Materiál koule: Mosaz
- Materiál těsnění koule: PTFE
- Materiál těsnění dříku: PTFE
- Média: voda, 50% glykol, stlačený vzduch
- BEZ NIKLU: Ano
- Nominální tlak [bar]: 30
- Maximální pracovní teplota [°C]: 120
- Provedení: 1"
- Maximální pracovní tlak [bar]: 30

TECHNICKÝ VÝKRES



SPECIFIKACE

- EAN: 5902194993272
- Intrastat: 84818081
- Hmotnost brutto [kg]: 0,716