

KÓD

KFPMT2

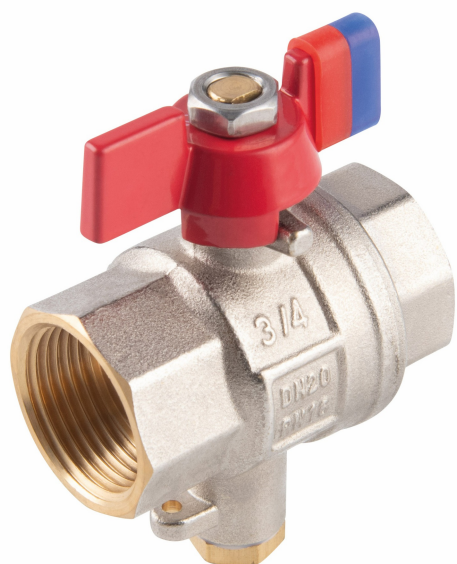
SÉRIE

F-POWER

NÁZEV PRODUKTU

Kulový plnopřůčkový kohout s přípoj na čidla motýlek MM 3/4"

OBRÁZEK



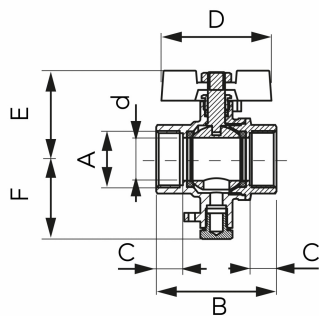
PIKTOGRAM



VLASTNOSTI PRODUKTU

- Typ spoje: MM
- Plnopřůčkový: Ano
- Závit dříku: Ano
- Typ úchytu: motýlek
- Materiál těla/výrobní materiál: Mosaz
- Materiál koule: Mosaz
- Materiál těsnění koule : PTFE
- Materiál těsnění dříku: PTFE
- Média: voda, 50% glykol, stlačený vzduch
- BEZ NIKLU: Ano
- Nominální tlak [bar]: 16
- Maximální pracovní teplota [°C]: 120
- Provedení: 3/4"
- Maximální pracovní tlak [bar]: 16
- Typ : s připojením čidla

TECHNICKÝ VÝKRES



SPECIFIKACE

- DN: 20
- Rozměr A: G3/4
- Rozměr d: 20
- Rozměr B: 56.1
- Rozměr C: 12.5
- Rozměr D: 51.3
- Rozměr E: 41.1
- Rozměr F: 37.2
- Připojení: 3/4"
- Kvs [m3/h]: 15.37
- EAN: 5902194992855
- Intrastat: 84818081
- Hmotnost brutto [kg]: 0,254