

COD PRODUS

COLECȚIE

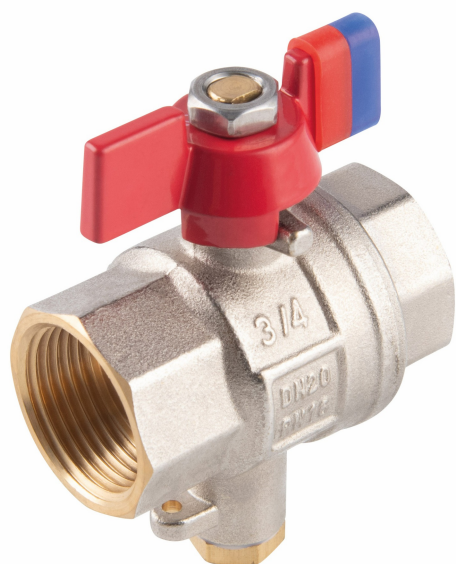
KFPMT1

F-POWER

NUMELE PRODUSULUI

Robinet trecere cu racord M10X1, PN16, 1/2" FI-FI

FOTOGRAFIE PRODUS



PICTOGRAME

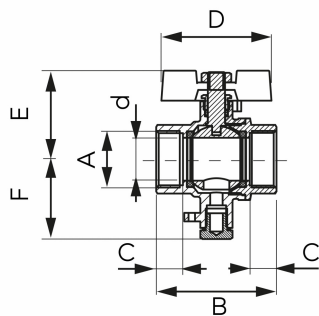
CARACTERISTICI PRODUS



- Tip racord: FI-FI
- Secțiune de trecere totală: da
- Presetupă: da
- Tip suport: fluture
- Material carcasă/material montură: alamă
- Material sferă: alamă
- Material de etanșare sferă: PTFE
- Material de etanșare ax: PTFE
- Mediu de lucru: apă, 50% glicol, aer comprimat
- FĂRĂ NICHEL: da
- Presiune nominală [bar]: 16
- Temperatura maximă de lucru [°C]: 120
- Cod de bare: ambalaj cu cod de bare pentru vânzarea cu amănuntul
- Presiune maximă de lucru [bar]: 16

DESEN TEHNIC

SPECIFICATION



- DN: 15
- Dimensiune A: G1/2
- Dimensiune d: 15
- Dimensiune B: 50.5
- Dimensiune C: 12
- Dimensiune D: 51.3
- Dimensiune E: 38
- Dimensiune H: 37.2
- Racord: 1/2"
- Kvs [m³/h]: 7.17