



SYMBOL ZAKŁADOWY

KOLEKCJA

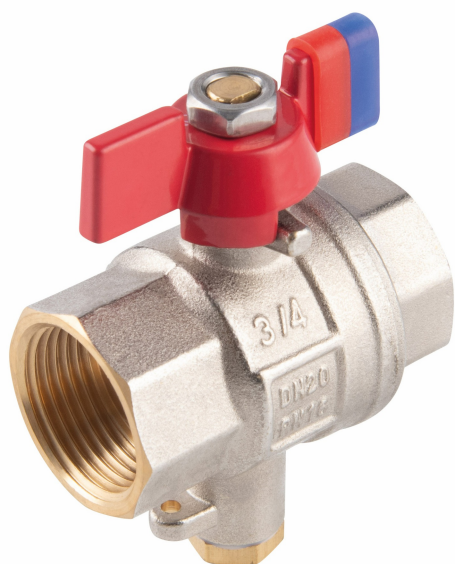
KFPMT1

F-POWER

NAZWA PRODUKTU

Zawór kulowy nakrętno-nakrętny z motykiem do montażu czujnika temperatury

ZDJĘCIE GŁÓWNE



IKONY

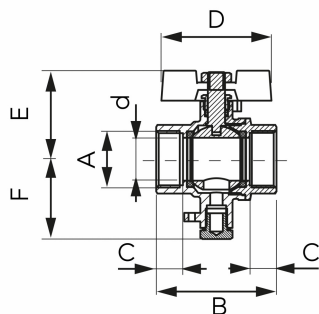
CECHY PRODUKTU



- Rodzaj przyłączenia: nakrętno-nakrętny
- Pełny przelot: tak
- Dławik: tak
- Rodzaj uchwyty: motylek
- Materiał korpusu/materiał wykonania: mosiądz
- Materiał kuli: mosiądz
- Materiał uszczelnień kuli: PTFE
- Materiał uszczelnień trzpienia: PTFE
- Media: woda, glikol 50%, sprężone powietrze
- NICKEL FREE: tak
- Ciśnienie nominalne [bar]: 16
- Maksymalna temperatura pracy [°C]: 120
- Kod kreskowy: opakowanie z kodem kreskowym umożliwiającym sprzedaż detaliczną
- Maksymalne ciśnienie pracy [bar]: 16

RYSUNEK TECHNICZNY

SPECYFIKACJA



- DN: 15
- Wymiar A: G1/2
- Wymiar d: 15
- Wymiar B: 50.5
- Wymiar C: 12
- Wymiar D: 51.3
- Wymiar E: 38
- Wymiar F: 37.2
- Przyłącze: 1/2"
- Kvs [m³/h]: 7.17