

KÓD

KFPMT1

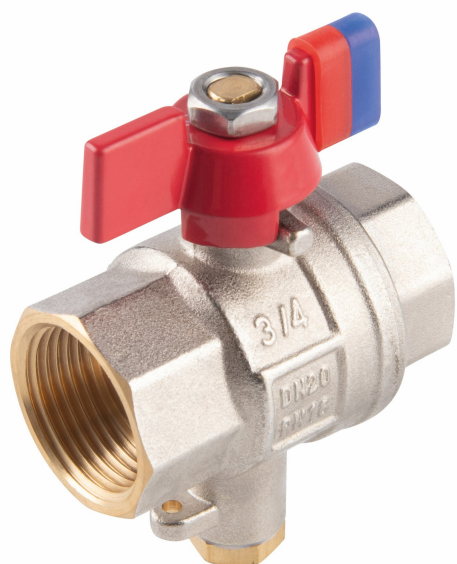
SÉRIE

F-POWER

NÁZEV PRODUKTU

Kulový plnopřůčkový kohout s přípoj na čidla motýlek MM 1/2"

OBRÁZEK



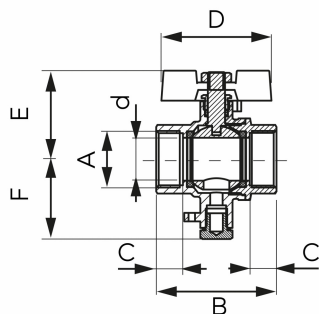
PIKTOGRAM



VLASTNOSTI PRODUKTU

- Barva rukojeti: červená
- Typ spoje: MM
- Plnopřůčkový: Ano
- Závit dřívku: Ano
- Typ úchytu: motýlek
- Materiál těla/výrobní materiál: Mosaz
- Materiál koule: Mosaz
- Materiál těsnění koule: PTFE
- Materiál těsnění dřívku: PTFE
- Média: voda, 50% glykol, stlačený vzduch
- BEZ NIKLU: Ano
- Nominální tlak [bar]: 16
- Maximální pracovní teplota [°C]: 120
- Provedení: 1/2"
- Maximální pracovní tlak [bar]: 16
- Typ : s připojením čidla

TECHNICKÝ VÝKRES



SPECIFIKACE

- DN: 15
- Rozměr A: G1/2
- Rozměr d: 15
- Rozměr B: 50.5
- Rozměr C: 12
- Rozměr D: 51.3
- Rozměr E: 38
- Rozměr F: 37.2
- Připojení: 1/2"
- Kvs [m3/h]: 7.17
- EAN: 5902194992831
- Intrastat: 84818081
- Hmotnost brutto [kg]: 0,183