

KÓD

KFP2P

SÉRIE

F-POWER

NÁZEV PRODUKTU

Podomítkový kulový kohout, kulová rukojeť MM 3/4"

OBRÁZEK



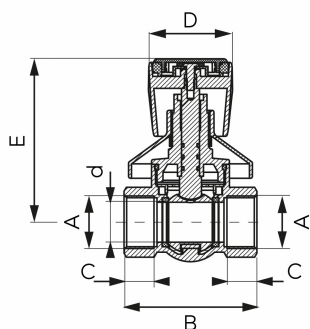
PIKTOGRAM



VLASTNOSTI PRODUKTU

- Barva rukojeti: chrom
- Typ spoje: MM
- Plnoprůtočný: Ano
- Typ úchytu: Rukojeť
- Materiál těla/výrobní materiál: Mosaz
- Materiál koule: Mosaz
- Materiál těsnění koule : PTFE
- Materiál těsnění dřívku: EPDM (3 ks. o-kroužků)
- Média: voda, 50% glykol, stlačený vzduch
- BEZ NIKLU: Ano
- Nominální tlak [bar]: 16
- Maximální pracovní teplota [°C]: 120
- Včetně rozet: Ano
- Provedení: 3/4"
- Maximální pracovní tlak [bar]: 30

TECHNICKÝ VÝKRES



SPECIFIKACE

- DN: 20
- Rozměr A: G3/4
- Rozměr d: 20
- Rozměr B: 66,5
- Rozměr C: 15
- Rozměr D: 45,3
- Rozměr E: 82
- Připojení: 3/4"
- Kvs [m3/h]: 14
- EAN: 5902194993159
- Intrastat: 84818081
- Hmotnost brutto [kg]: 0,498