

COD PRODUS

COLECȚIE

KFP1P**F-POWER**

NUMELE PRODUSULUI

Robinet cu bilă îngropat, PN16, 1/2" FI-FI

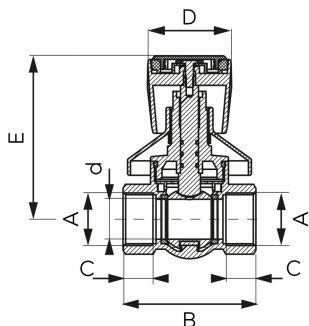
FOTOGRAFIE PRODUS



CARACTERISTICI PRODUS

- Tip racord: FI-FI
- Secțiune de trecere totală: da
- Tip suport: buton
- Material carcasă/material montură: alamă
- Material sferă: alamă
- Material de etanșare sferă: PTFE
- Material de etanșare ax: EPDM (3 bucați O-ring)
- Mediu de lucru: apă, 50% glicol, aer comprimat
- FĂRĂ NICHEL: da
- Presiune nominală [bar]: 16
- Temperatura maximă de lucru [°C]: 120
- Rozetă inclusă: da
- Cod de bare: ambalaj cu cod de bare pentru vânzarea cu amănuntul
- Presiune maximă de lucru [bar]: 30

DESEN TEHNIC



SPECIFICATION

- DN: 15
- Dimensiune A: G1/2
- Dimensiune d: 15
- Dimensiune B: 57
- Dimensiune C: 12.5
- Dimensiune D: 45.3
- Dimensiune E: 78.8
- Racord: 1/2"
- Kvs [m³/h]: 7.29