



SYMBOL ZAKŁADOWY

KOLEKCJA

KFP1P

F-POWER

NAZWA PRODUKTU

Zawór kulowy podtynkowy, nakrętno-nakrętny z pokrętłem i rozetą

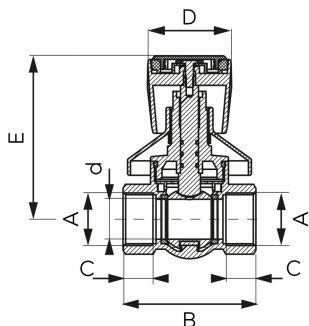
ZDJĘCIE GŁÓWNE



CECHY PRODUKTU

- Rodzaj przyłączenia: nakrętno-nakrętny
- Pełny przelot: tak
- Rodzaj uchwytu: pokrętło
- Materiał korpusu/materiał wykonania: mosiądz
- Materiał kuli: mosiądz
- Materiał uszczelnień kuli: PTFE
- Materiał uszczelnień trzpienia: EPDM (3szt. o-ring)
- Media: woda, glikol 50%, sprężone powietrze
- NICKEL FREE: tak
- Ciśnienie nominalne [bar]: 16
- Maksymalna temperatura pracy [°C]: 120
- Rozeta w zestawie: tak
- Kod kreskowy: opakowanie z kodem kreskowym umożliwiającym sprzedaż detaliczną
- Maksymalne ciśnienie pracy [bar]: 30

RYSUNEK TECHNICZNY



SPECYFIKACJA

- DN: 15
- Wymiar A: G1/2
- Wymiar d: 15
- Wymiar B: 57
- Wymiar C: 12.5
- Wymiar D: 45.3
- Wymiar E: 78.8
- Przyłącze: 1/2"
- Kvs [m³/h]: 7.29