

KÓD

KFP1P

SÉRIE

F-POWER

NÁZEV PRODUKTU

Podomítkový kulový kohout, rukojeť MM 1/2"

OBRÁZEK



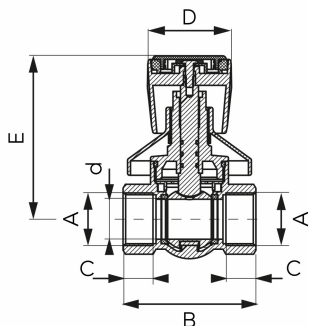
PIKTOGRAM



VLASTNOSTI PRODUKTU

- Typ spoje: MM
- Plnopřůtočný: Ano
- Typ úchytu: Rukojeť
- Materiál těla/výrobní materiál: Mosaz
- Materiál koule: Mosaz
- Materiál těsnění koule : PTFE
- Materiál těsnění dřívku: EPDM (3 ks. o-kroužků)
- Média: voda, 50% glykol, stlačený vzduch
- BEZ NIKLU: Ano
- Nominální tlak [bar]: 16
- Maximální pracovní teplota [°C]: 120
- Včetně rozet: Ano
- Provedení: 1/2"
- Maximální pracovní tlak [bar]: 30

TECHNICKÝ VÝKRES



SPECIFIKACE

- DN: 15
- Rozměr A: G1/2
- Rozměr d: 15
- Rozměr B: 57
- Rozměr C: 12.5
- Rozměr D: 45.3
- Rozměr E: 78.8
- Připojení: 1/2"
- Kvs [m3/h]: 7.29
- EAN: 5902194993135
- Intrastat: 84818081
- Hmotnost brutto [kg]: 0,388