

KÓD

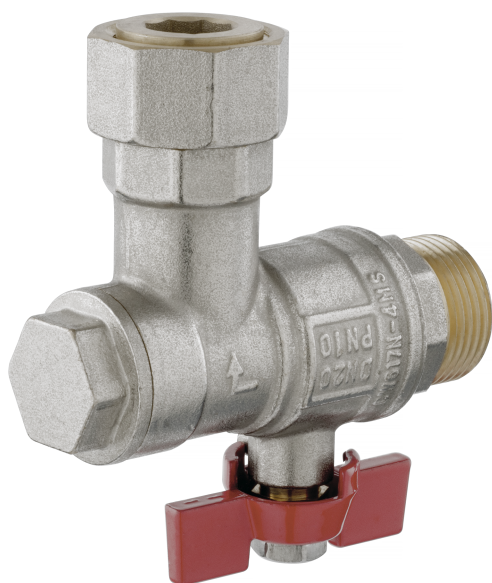
KFMFZZ2SGK

NOVINKA

NÁZEV PRODUKTU

Rohový kulový kohout s filtrem a zpětnou klapkou, 3/4"

OBRÁZEK



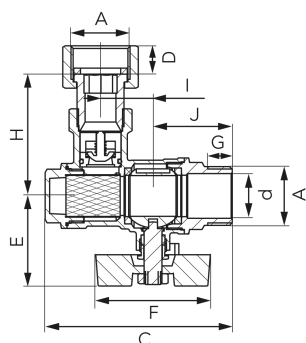
PIKTOGRAM



VLASTNOSTI PRODUKTU

- DN: DN20
- Rozměr A: G3/4
- Rozměr d: 10
- Wymiar C: 83.8
- Rozměr E: 40.3
- Rozměr F: 51.3
- Rozměr H: 54.5
- Rozměr J: 35.5
- Kv [m³/h]: 3.4
- Barva páky ventilu: červená
- Typ spoje: z pólšrubunkiem
- Vestavěný filtr: Ano
- Typ filtru: sítko z nerezové oceli
- Dodatečné těsnění připojení: uszczelka płaska EPDM
- Závit dřívku: Ano
- Typ úchytu: motýlek
- Materiál těla/výrobní materiál: mosiądz CW617N - 4MS
- Materiál koule: Mosaz
- Materiál těsnění koule: PTFE
- Materiál těsnění dřívku: PTFE
- Média: voda, 50% glykol
- BEZ NIKLU: Ano
- Nominální tlak [bar]: 10
- Maximální pracovní teplota [°C]: 100
- Maximální pracovní tlak [bar]: 10
- Provedení: 3/4"

TECHNICKÝ VÝKRES



SPECIFIKACE

- EAN: 5903738232963
- Intrastat: 84818081
- Hmotnost brutto [kg]: 0,394