



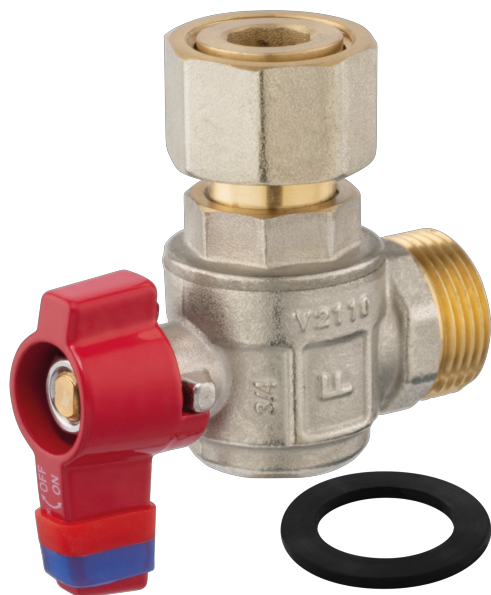
SYMBOL ZAKŁADOWY

KFM2SGK

NAZWA PRODUKTU

Zawór kulowy kątowy, z motylkiem, z półsrubunkiem, GW-GZ

ZDJĘCIE GŁÓWNE



IKONY

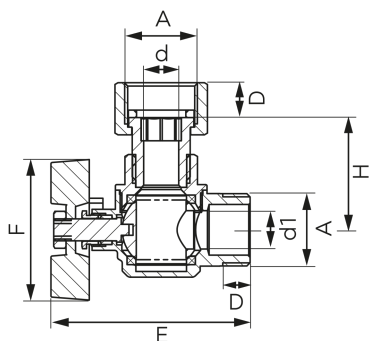
CECHY PRODUKTU



- Rodzaj przyłączenia: z półsrubunkiem
- Dodatkowe uszczelnienie przyłącza: uszczelka płaska EPDM
- Dławik: tak
- Rodzaj uchwyty: motylek
- Materiał korpusu/materiał wykonania: mosiądz CW617N - 4MS
- Materiał kuli: mosiądz
- Materiał uszczelnień kuli: PTFE
- Materiał uszczelnień trzpienia: PTFE
- Media: woda, glikol 50%
- NICKEL FREE: tak
- Ciśnienie nominalne [bar]: 10
- Maksymalna temperatura pracy [°C]: 100
- Sposób pakowania jednostkowego: zawieszka
- Maksymalne ciśnienie pracy [bar]: 10

RYSUNEK TECHNICZNY

SPECYFIKACJA



- DN: DN20
- Wymiar A: G3/4
- Wymiar d: 12,8
- Wymiar C: 10
- Wymiar D: 10
- Wymiar E: 72,8
- Wymiar F: 51,3
- Wymiar H: 41
- Kv [m³/h]: 4,6
- Kolor uchwyty zaworu: czerwony