

KÓD

KFM2SGK

NÁZEV PRODUKTU

Rohový kulový kohout, ke kotlům 3/4"

OBRÁZEK



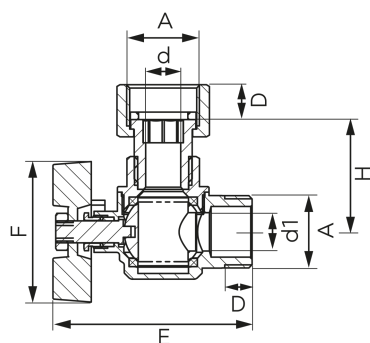
PIKTOGRAM



VLASTNOSTI PRODUKTU

- Typ připojení: s polovičním šroubením
- Dodatečné těsnění připojení: ploché těsnění z EPDM
- Ovládací rukojeť: Ano
- Typ úchytu: motýlek
- Materiál těla/materiál provedení: mosaz CW617N - 4MS
- Materiál koule: Mosaz
- Materiál těsnění koule: PTFE
- Materiál těsnění dřívku: PTFE
- Média: voda, 50% glykol
- BEZ NIKLU: Ano
- Nominální tlak [bar]: 10
- Maximální pracovní teplota [°C]: 100
- Maximální pracovní tlak [bar]: 10
- Provedení: 3/4"

TECHNICKÝ VÝKRES



SPECIFIKACE

- DN: DN20
- Rozměr A: G3/4
- Rozměr d: 12,8
- Rozměr C: 10
- Rozměr D: 10
- Rozměr E: 72,8
- Rozměr F: 51,3
- Rozměr H: 41
- Kv [m³/h]: 4,6
- Barva páky ventilu: červená
- EAN: 5903738232932
- Intrastat: 84818081
- Hmotnost brutto [kg]: 0,30