

COD PRODUS

COLECȚIE

**KCD2****F-COMFORT**

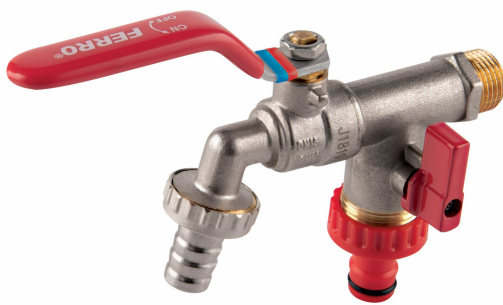
NUMELE PRODUSULUI

Robinet dublu serviciu, cu două ieșiri, PN10, 3/4" 1" 1"

FOTOGRAFIE PRODUS

PICTOGRAME

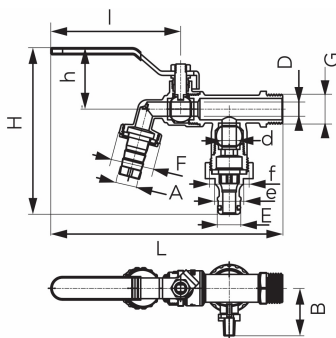
CARACTERISTICI PRODUS



- Tip racord: FE
- Presetupă: da
- Tip suport: manetă
- Material carcasă/material montură: alamă
- Material sferă: alamă
- Material de etanșare sferă: PTFE
- Material de etanșare ax: PTFE
- Mediu de lucru: apă
- FĂRĂ NICHEL: da
- Presiune nominală [bar]: 10
- Temperatura maximă de lucru [°C]: 65
- Cod de bare: ambalaj cu cod de bare pentru vânzarea cu amănuntul
- Lățime [mm]: 55

DESEN TEHNIC

SPECIFICATION



- DN: 20
- Dimensiune A: 19.5
- Dimensiune d: 10
- Dimensiune B: 33
- Dimensiune D: 10
- Dimensiune E: 15.5
- Dimensiune H: G1
- Dimensiune G: G3/4
- Dimensiune H: 118
- Racord: 3/4"
- Dimensiune L: 164
- Dimensiune e: 19.8
- Dimensiune f: G1
- Dimensiune h: 39.1
- Dimensiune l: 90
- Înălțime [mm]: 117
- Adâncime [mm]: 161,5