



SYMBOL ZAKŁADOWY

KOLEKCJA

KCD1

F-COMFORT

NAZWA PRODUKTU

Zawór kulowy czerpalny z dwoma przyłączami

ZDJĘCIE GŁÓWNE



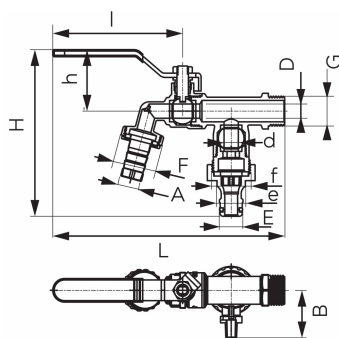
IKONY



CECHY PRODUKTU

- Rodzaj przyłączenia: wkrętny
- Dławkik: tak
- Rodzaj uchwytu: dźwignia
- Materiał korpusu/materiał wykonania: mosiądz
- Materiał kuli: mosiądz
- Materiał uszczelnień kuli: PTFE
- Materiał uszczelnień trzpienia: PTFE
- Media: woda
- NICKEL FREE: tak
- Ciśnienie nominalne [bar]: 10
- Maksymalna temperatura pracy [°C]: 65
- Kod kreskowy: opakowanie z kodem kreskowym umożliwiającym sprzedaż detaliczną
- Maksymalne ciśnienie pracy [bar]: 10
- Szerokość [mm]: 48

RYСУNEK TECHNICZNY



SPECYFIKACJA

- DN: 15
- Wymiar A: 15
- Wymiar d: 10
- Wymiar B: 33
- Wymiar D: 10
- Wymiar E: 15,5
- Wymiar F: G3/4
- Wymiar G: G1/2
- Wymiar H: 117
- Przyłącze: 1/2"
- Wymiar L: 161,5
- Wymiar e: 19,8
- Wymiar f: G3/4
- Wymiar h: 39,1
- Wymiar l: 90
- Wysokość [mm]: 117
- Głębokość [mm]: 161,5