



SYMBOL ZAKŁADOWY

IC9THX20

NAZWA PRODUKTU

Wymiennik płytowy 1"

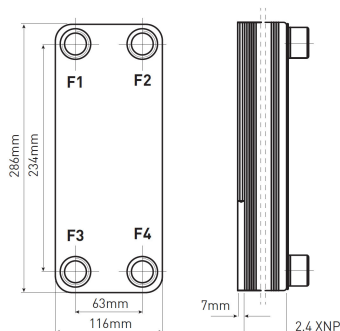
ZDJĘCIE GŁÓWNE



CECHY PRODUKTU

- Długość [mm]: 286
- Szerokość [mm]: 116
- Media: glikol 40%
- Zakres mocy [kW]: 20-30
- Ciśnienie testowe [bar]: 40
- Maksymalne ciśnienie robocze [bar]: 30
- Maksymalna temperatura pracy [°C]: 220
- Kod kreskowy: opakowanie z kodem kreskowym umożliwiającym sprzedaż detaliczną

RYSUNEK TECHNICZNY



SPECYFIKACJA

- Przyłącze: GZ1
- Głębokość [mm]: 2,4*NP NP.- liczba płyt
- Przepływ maksymalny [m³/h]: 12
- Strona instalacji [°C]: 50/70; 45/65; 40/60
- Strona źródła ciepła [°C]: 90/70; 85/65; 80/60