

KÓD

GBM25SN01

NÁZEV PRODUKTU

Bezpečnostní skupina - topení 2,5baru s připojením

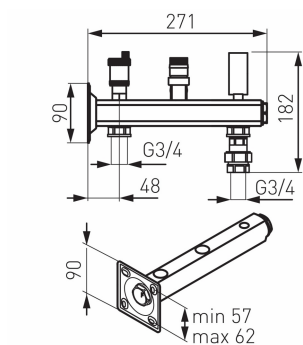
OBRÁZEK



VLASTNOSTI PRODUKTU

- Typ úchytu: brak
- Materiál těla/výrobní materiál: Mosaz
- Maximální pracovní tlak [bar]: 6
- Maximální pracovní teplota [°C]: 95
- Maximální okamžitá teplota vody [°C]: 110
- Provedení: 2,5 baru

TECHNICKÝ VÝKRES



SPECIFIKACE

- Nastavení (bezpečnostního ventilu) [bar]: 2.5
- EAN: 5902194972512
- Intrastat: 84819000
- Hmotnost brutto [kg]: 1,87