

KÓD

F07M

NOVINKA

NÁZEV PRODUKTU

Šikmý "Y" filtr s magnetickou vložkou 2"

OBRÁZEK



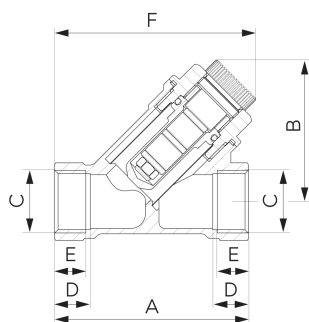
PIKTOGRAM



VLASTNOSTI PRODUKTU

- Typ spoje: MM
- Typ filtru: šikmý síťový
- Materiál těla/výrobní materiál: mosíaz CW617N - 4MS
- Média: voda, 50% glykol
- BEZ NIKLU: Ano
- Nominální tlak [bar]: 16
- Maximální pracovní teplota [°C]: 100
- Typ : Filtry
- Maximální pracovní tlak [bar]: 16
- Provedení: 2"

TECHNICKÝ VÝKRES



SPECIFIKACE

- Připojení: 2"
- Rozměr A: 121
- Rozměr B: 88,5
- Rozměr C: G2
- Rozměr D: 21
- Rozměr E: 19
- Rozměr F: 116,7
- EAN: 5903738249466
- Intrastat: 84212100
- Hmotnost brutto [kg]: 1,287