

KÓD

F06M

NOVINKA

NÁZEV PRODUKTU

Šikmý "Y" filtr s magnetickou vložkou 1"

OBRÁZEK



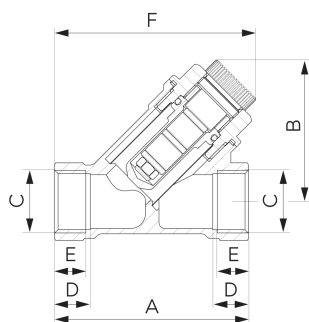
PIKTOGRAM



VLASTNOSTI PRODUKTU

- Typ spoje: MM
- Typ filtru: šikmý síťový
- Materiál těla/výrobní materiál: mosiądz CW617N - 4MS
- Média: voda, 50% glykol
- BEZ NIKLU: Ano
- Nominální tlak [bar]: 16
- Maximální pracovní teplota [°C]: 100
- Typ : Filtry
- Maximální pracovní tlak [bar]: 16
- Provedení: 1"

TECHNICKÝ VÝKRES



SPECIFIKACE

- Připojení: 1"
- Rozměr A: 84
- Rozměr B: 56.9
- Rozměr C: G1
- Rozměr D: 15
- Rozměr E: 13.5
- Rozměr F: 81.9
- EAN: 5903738249404
- Intrastat: 84212100
- Hmotnost brutto [kg]: 0,395