

KÓD

F03M

NOVINKA

NÁZEV PRODUKTU

Šikmý "Y" filtr s magnetickou vložkou 3/4"

OBRÁZEK



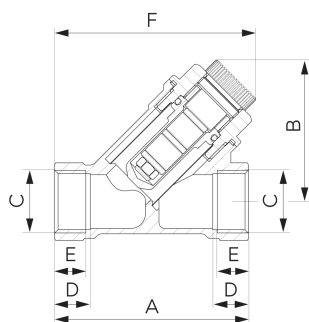
PIKTOGRAM



VLASTNOSTI PRODUKTU

- Typ spoje: MM
- Typ filtru: šikmý síťový
- Materiál těla/výrobní materiál: mosíaz CW617N - 4MS
- Média: voda, 50% glykol
- BEZ NIKLU: Ano
- Nominální tlak [bar]: 16
- Maximální pracovní teplota [°C]: 100
- Typ : Filtry
- Maximální pracovní tlak [bar]: 16
- Provedení: 3/4"

TECHNICKÝ VÝKRES



SPECIFIKACE

- Připojení: 3/4"
- Rozměr A: 76
- Rozměr B: 54,8
- Rozměr C: G3/4
- Rozměr D: 13,5
- Rozměr E: 12
- Rozměr F: 77,8
- EAN: 5903738249398
- Intrastat: 84212100
- Hmotnost brutto [kg]: 0,303