



SYMBOL ZAKŁADOWY

## F02M

NAZWA PRODUKTU

Filtr skośny siatkowy z magnesem

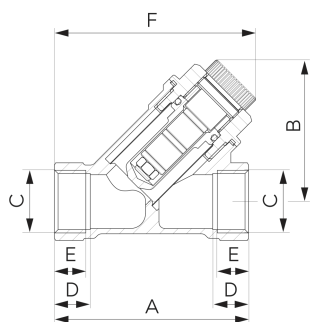
ZDJĘCIE GŁÓWNE



CECHY PRODUKTU

- Rodzaj przyłączenia: nakrętno-nakrętny
- Rodzaj filtra: skośny siatkowy
- Materiał korpusu/materiał wykonania: mosiądz CW617N - 4MS
- Media: woda, glikol 50%
- NICKEL FREE: tak
- Ciśnienie nominalne [bar]: 16
- Maksymalna temperatura pracy [°C]: 100
- Kod kreskowy: opakowanie z kodem kreskowym umożliwiającym sprzedaż detaliczną
- Sposób pakowania jednostkowego: zawieszka
- Maksymalne ciśnienie pracy [bar]: 16

RYSUNEK TECHNICZNY



SPECYFIKACJA

- Przyłącze: 1/2"
- Wymiar A: 65
- Wymiar B: 47.4
- Wymiar C: G1/2
- Wymiar D: 12
- Wymiar E: 10.5
- Wymiar F: 67.4