

KÓD

SÉRIE

BZA4BSSBC

NOVINKA

FERRO

NÁZEV PRODUKTU

PROVEDENÍ

Dřezová stojánková baterie s elastickým ramenem, kartáčovaná měď

kartáčovaná měď

OBRÁZEK

PIKTOGRAM

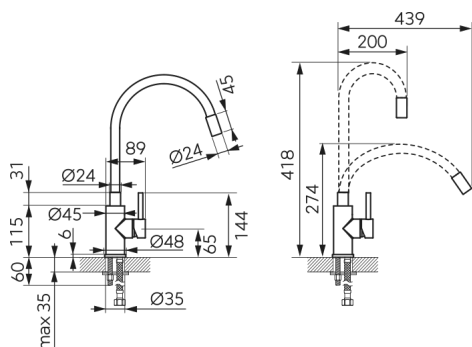
VLASTNOSTI PRODUKTU



- Ovládací prvek: keramický regulátor
- Typ regulátoru průtoku: M22x1 aerátor
- Materiál těla/materiál provedení: sítko z nerezové oceli
- Typ a průměr připojení: flexi nerezová hadička G3/8 - M10x1
- Typ ramene: elastické, otočné
- Výška baterie [mm]: 280-440
- Dosah výtakového ramene [mm]: 150-350
- Akustická skupina: I
- Průtoková skupina: A
- Rozměr kartuše: 35 mm
- Šířka [mm]: 45
- Záruka na těsnost kartuše [rok]: 5
- Provedení: kartáčovaná měď

TECHNICKÝ VÝKRES

SPECIFIKACE



- EAN: 5903738272372
- Intrastat: 84818011
- Výška [mm]: 330
- Hloubka [mm]: 100