



FERRO®

SYMBOL ZAKŁADOWY

KOLEKCJA

BSL2

STILLO

NAZWA PRODUKTU

Bateria umywalkowa stojąca

KOLOR (WYKOŃCZENIE)

chrom

ZDJĘCIE GŁÓWNE



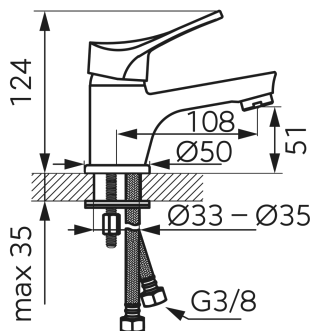
IKONY



CECHY PRODUKTU

- Element sterujący: regulator ceramiczny
- Rodzaj regulatora strumienia: aerator M24x1
- Materiał korpusu/materiał wykonania: mosiądz
- Typ zaworu odpływowego: automatyczny G5/4
- Rodzaj i średnica przyłączy: przyłącza elastyczne G3/8 - M10x1
- Wysokość baterii [mm]: 124
- Zasięg wylewki [mm]: 108
- Grupa akustyczna: N
- Klasa przepływu: A
- Temperatura wody [°C] maks.: 70
- Szerokość [mm]: 50

RYSUNEK TECHNICZNY



SPECYFIKACJA

- Wysokość [mm]: 124
- Głębokość [mm]: 153