

SYMBOL ZAKŁADOWY

70730,0M

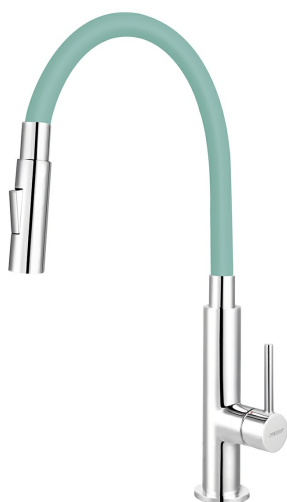
NAZWA PRODUKTU

Dřezová stojánková baterie s mátovým ramenem a sprškou

ZDJEŇCIE GŁÓWNE

IKONY

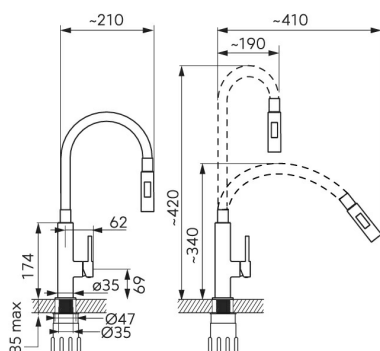
CECHY PRODUKTU



- Typ wylewki: elastyczna
- 4_Wymiar głowicy: 25 mm
- 3_Szerokość [mm]: 40
- Głębokość opakowania [mm]: 380
- Wysokość opakowania [mm]: 60
- Szerokość opakowania [mm]: 220
- Gwarancja na szczelność wkładu [lata]: 5
- Wykończenie: mátová-chrom

RYSUNEK TECHNICZNY

SPECYFIKACJA



- GTIN: 8590309086659
- Kod celny CN: 84818011
- Masa brutto [kg]: 1,559
- 3_Wysokość [mm]: 370
- 3_Głębokość [mm]: 210