

SYMBOL ZAKŁADOWY

70720,0B

NAZWA PRODUKTU

Dřezová stojánková baterie s bílým ramenem a sprškou

KOLOR

chrom - bílá

ZDJEČIE GŁÓWNE



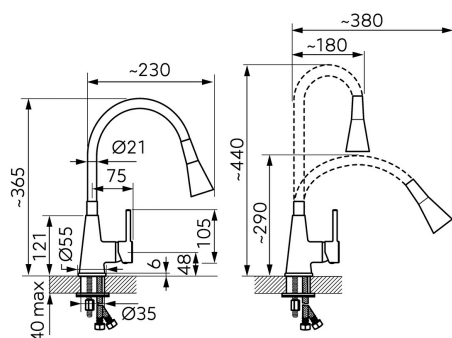
IKONY



CECHY PRODUKTU

- Typ wylewki: elastyczna
- 3_Szerokość [mm]: 55
- Głębokość opakowania [mm]: 220
- Wysokość opakowania [mm]: 60
- Szerokość opakowania [mm]: 340
- Wykończenie: białá-chrom

RYSUNEK TECHNICZNY



SPECYFIKACJA

- GTIN: 8590309090762
- Kod celny CN: 84818011
- Masa brutto [kg]: 1,59
- 3_Wysokość [mm]: 365
- 3_Głębokość [mm]: 230