



SYMBOL ZAKŁADOWY

450/1200,1

NAZWA PRODUKTU

Grzejnik łazienkowy typ łuk

KOLOR (WYKOŃCZENIE)

biały

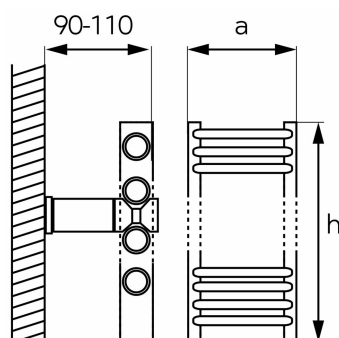
ZDJĘCIE GŁÓWNE



CECHY PRODUKTU

- Szerokość [mm]: 450
- Typ grzejnika: łazienkowy
- Kształt grzejnika: łuk
- Liczba podłączeń: 4 otwory podłączeniowe; grzejnik odwracalny
- Możliwość podłączenia grzałki: tak
- Materiał korpusu/materiał wykonania: stal
- Maksymalna temperatura wody [°C]: 110
- Maksymalne ciśnienie robocze [bar]: 10
- Kod kreskowy: opakowanie z kodem kreskowym umożliwiającym sprzedaż detaliczną

RYSUNEK TECHNICZNY



SPECYFIKACJA

- Wysokość [mm]: 1200
- Rozstaw podłączeń: 406
- Moc cieplna wg EN442 55/45/20°C (ΔT 30°C) [W]: 255
- Moc cieplna wg EN442 65/55/20°C (ΔT 40°C) [W]: 365
- Moc cieplna wg EN442 75/65/20°C (ΔT 50°C) [W]: 482
- Moc cieplna wg EN442 90/70/20°C (ΔT 60°C) [W]: 604
- Dedykowana moc grzałki [W]: 300
- Rozmieszczenie rurek: 4+5+15
- Pojemność grzejnika [l]: 5.1