

KÓD

0602W

NÁZEV PRODUKTU

Oběhové elektronické čerpadlo Ferro 25-60/180mm

OBRÁZEK



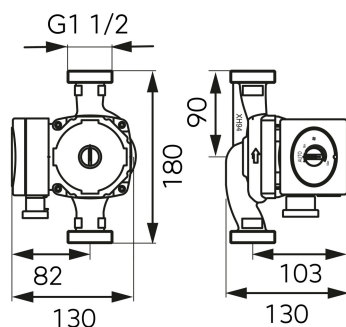
PIKTOGRAM



VLASTNOSTI PRODUKTU

- Šířka výrobku [mm]: 130
- Model: GPA II 25-6-180
- Připojení: G1 1/2
- Rozteč připojení [mm]: 180
- Kapacita [m<sup>3</sup>/h]: maks. 3,0
- Maximální výtlačná výška [m]: 6,2
- Index energetické efektivity EEI: ≤0,23
- Spotřeba energie [W]: 5 - 45W; 0,05 - 0,38A
- Napětí: ~230V (-6% - +10%), 50/60Hz
- Izolační skupina: H
- Bezpečnostní skupina: IP 42
- Média: voda, 30% glykol
- Maximální pracovní tlak [bar]: 10
- Minimální tlak na vstupu v závislosti na teplotu média: 0,05 baru do 85°C; 0,28 baru do 90°C; 1,00 baru do 110°C
- Teplota média [°C]: +2 - +110
- Teplota okolí [°C]: 0 - +40 RH <95%
- Instalace: s hřídelí ve vodorovné poloze, kabelová průchodka směřující dolů nebo na stranu
- Provozní režimy: AUTO, Bezstopniowa regulacja MIN-MAX
- Provedení: 25-60, 180mm

TECHNICKÝ VÝKRES



SPECIFIKACE

- Výška výrobku [mm] : 180
- EAN: 5901095693007
- Intrastat: 84137030
- Hmotnost brutto [kg]: 2,702
- Hloubka výrobku [mm]: 130