

KÓD

0302W

NÁZEV PRODUKTU

Oběhové čerpadlo FERRO pro pitnou vodu 32-60/180mm

OBRÁZEK



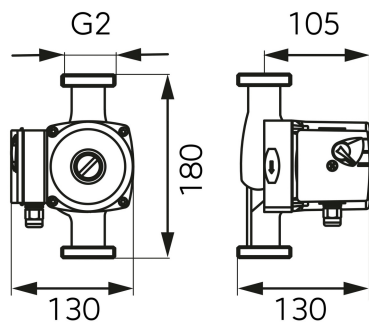
PIKTOGRAM



VLASTNOSTI PRODUKTU

- Šířka výrobku [mm]: 150
- Model: 32-60 180
- Připojení: G2
- Rozteč připojení [mm]: 180
- Kapacita [m³/h]: 0,2-4,5
- Maximální výtlačná výška [m]: 5,5
- Spotřeba energie [W]: 55/70/100
- Napětí: 50-60 Hz, ~230V
- Izolační skupina: H
- Bezpečnostní skupina: IP 44
- Média: voda
- Maximální pracovní tlak [bar]: 10
- Teplota média [°C]: +2 - +110
- Teplota okolí [°C]: +2 - +40
- Instalace: s osou hřídele ve vodorovné pozici a se svorkovnicí umístěnou jakkoli, jen ne pod čerpadlem
- Provedení: 32-60 180mm
- Připojovací matice : 6/4"

TECHNICKÝ VÝKRES



SPECIFIKACE

- Výška výrobku [mm] : 170
- EAN: 5901095693670
- Intrastat: 84137030
- Hmotnost brutto [kg]: 3,14
- Hloubka výrobku [mm]: 180