

KÓD

0202W

NÁZEV PRODUKTU

Oběhové čerpadlo pro pitnou vodu 25-60/180mm

OBRÁZEK



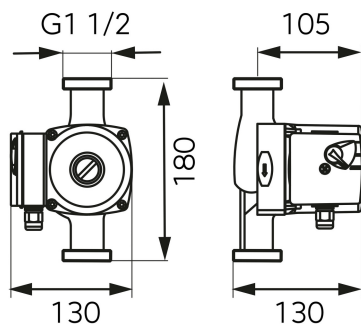
PIKTOGRAM



VLASTNOSTI PRODUKTU

- Model: 25-60 180
- Připojení: G1 1/2
- Rozteč připojení [mm]: 180
- Kapacita [m<sup>3</sup>/h]: 0,2-4,5
- Maximální výtlačná výška [m]: 5,5
- Spotřeba energie [W]: 55/70/100
- Napětí: 50-60 Hz, ~230V
- Izolační skupina: H
- Bezpečnostní skupina: IP 44
- Média: voda
- Maximální pracovní tlak [bar]: 10
- Teplota média [°C]: +2 - +110
- Teplota okolí [°C]: +2 - +40
- Instalace: s osou hřídele ve vodorovné pozici a se svorkovnicí umístěnou jakkoli, jen ně pod čerpadlem
- Provedení: 25-60 180mm
- Připojovací matice : 6/4"

TECHNICKÝ VÝKRES



SPECIFIKACE

- EAN: 5901095625329
- Intrastat: 84137030
- Hmotnost brutto [kg]: 2,754