

KÓD

0201W

NÁZEV PRODUKTU

Oběhové čerpadlo pro pitnou vodu 25-40/180mm

OBRÁZEK



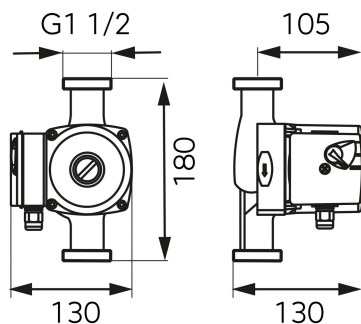
PIKTOGRAM



VLASTNOSTI PRODUKTU

- Model: 25-40 180
- Připojení: G1 1/2
- Rozteč připojení [mm]: 180
- Kapacita [m³/h]: 0,2-3,5
- Maximální výtlačná výška [m]: 3,8
- Spotřeba energie [W]: 35/45/65
- Napětí: 50-60 Hz, ~230V
- Izolační skupina: H
- Bezpečnostní skupina: IP 44
- Média: voda
- Maximální pracovní tlak [bar]: 10
- Teplota média [°C]: +2 - +110
- Teplota okolí [°C]: +2 - +40
- Instalace: s osou hřídele ve vodorovné pozici a se svorkovnicí umístěnou jakkoli, jen né pod čerpadlem
- Provedení: 25-40 180mm
- Připojovací matice : 6/4"

TECHNICKÝ VÝKRES



SPECIFIKACE

- EAN: 5901095625312
- Intrastat: 84137030
- Hmotnost brutto [kg]: 2,544