

KÓD

0101W

NÁZEV PRODUKTU

Cirkulační čerpadlo pro teplou vodu

OBRÁZEK



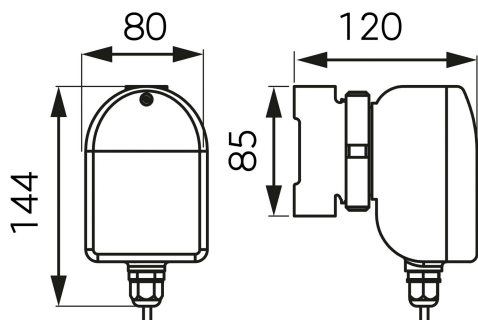
PIKTOGRAM



VLASTNOSTI PRODUKTU

- Šířka výrobku [mm]: 80
- Model: CP 15-1.5
- Připojení: G1/2
- Rozteč připojení [mm]: 85
- Kapacita [m³/h]: 0,1-0,7
- Maximální výtlačná výška [m]: 1,3
- Spotřeba energie [W]: 28
- Napětí: 50-60 Hz, ~230V
- Izolační skupina: F
- Bezpečnostní skupina: IP 42
- Média: voda
- Maximální pracovní tlak [bar]: 10
- Teplota média [°C]: +2 - +95
- Teplota okolí [°C]: +2 - +40
- Provedení: 1/2" - 1/2"

TECHNICKÝ VÝKRES



SPECIFIKACE

- Výška výrobku [mm]: 144
- EAN: 5901095648878
- Intrastat: 84137030
- Hmotnost brutto [kg]: 1,732
- Hloubka výrobku [mm]: 120